

Garagedeuren  
**tot 11 m<sup>2</sup>**  
(met 2 motoren)

# STAR

AANDRIJVING VOOR BINNEN DE GEVEL KANTELENDE GARAGEDEUREN





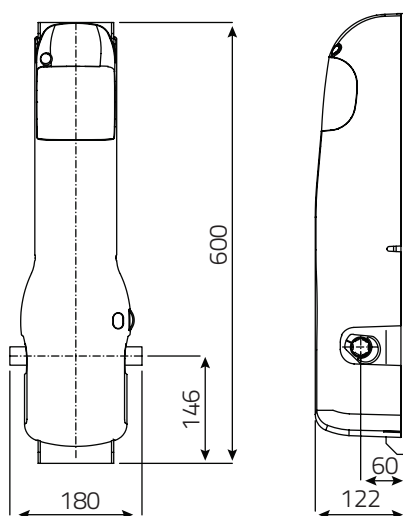
Krachtige elektromechanische motor op 230 V met ingebouwde encoder en eindschakelaars voor een veilige en precieze werking.

De aandrijving start en beëindigt elke cyclus op lage snelheid waardoor motor en poort langer meegaan. Een besturing met krachtbegrenzing en energiezuinige LED-verlichting, garandeert een veilige werking onder alle omstandigheden.

Van deze zelfvergrendelende aandrijving met haar robuuste tandwielen zal u jarenlang kunnen genieten.

Voor uw gemak heeft de motor een vlot bereikbare bedieningsdrukknop aan de bovenkant van de fraaie behuizing en een handige ontgrendelingsknop zodat u ook bij een stroompanne uw garagedeur kan openen.

De telescopische armen en de sterke ronde assen van de STAR zijn zwart gepoederlakt en hebben tal van extra voordelen: twee verstelbare kogellagers voor een optimale uitlijning en een lange levensduur, armen met kabelgeleidingen voorkomen afgeknelde kabels, borgringen en borgbouten zorgen dat alles stevig op zijn plaats blijft.



## Technische eigenschappen

Motorspanning	230 V ac
Max. motorstroom	1,7 A
Max. vermogen	360 W
Max. koppel	400 Nm
Max. poortoppervlak	8 / 11 m <sup>2</sup> (1 / 2 motoren)
Openingstijd	20 sec
Gebruiksintensiteit	40 %
Encoder	Ja
Eindschakelaars	Ja
Temperatuursbereik	-20 ... +55 °C
Beschermingsgraad	IP30
Gewicht	9,5 kg (1 motor)